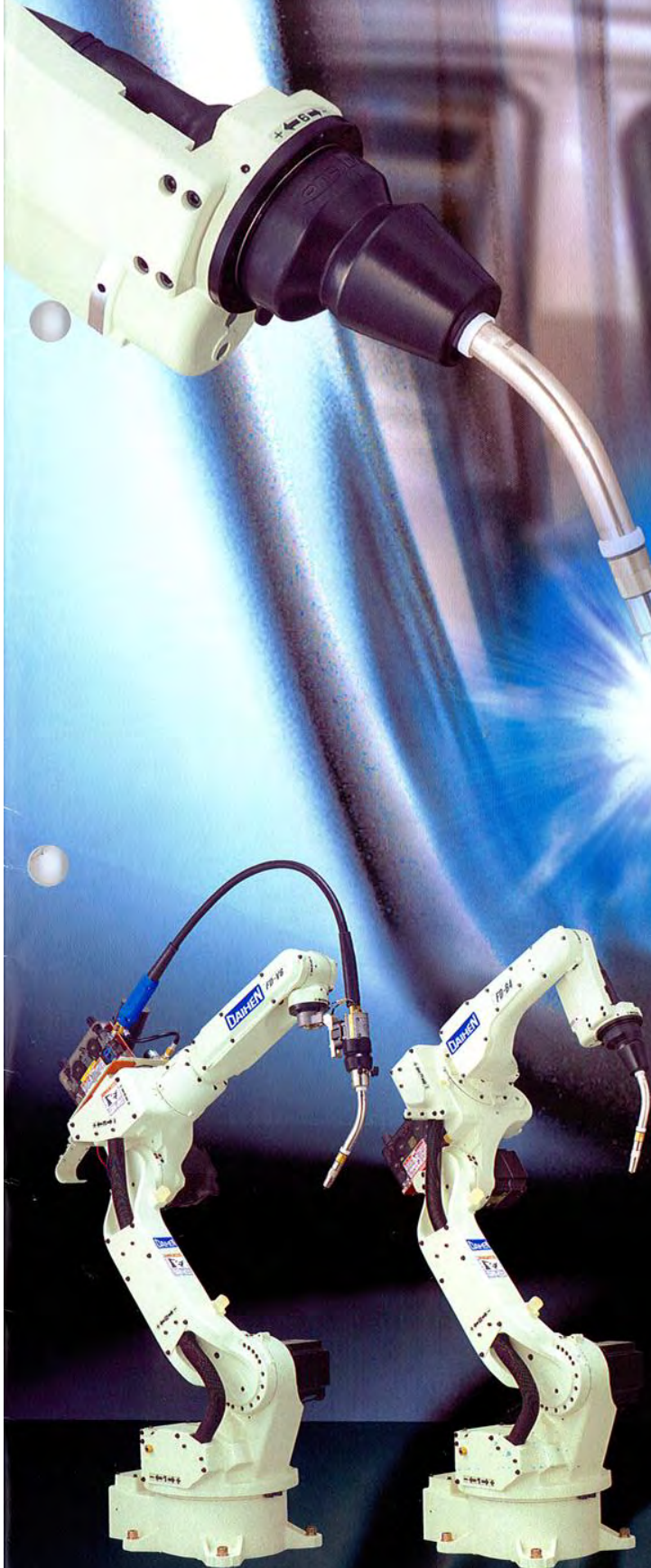


ALMEGA PREMIUM *Friendly series*



DAIHEN



モノづくりの未来を変える。

溶接の自動化へ最適なソリューションをご提供！

誰でも簡単に高品質溶接を実現できるアーク溶接ロボットパッケージ



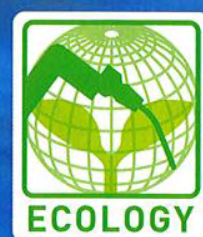
直観的な操作

タッチパネルやジョグダイヤルで
誰でも簡単にラクラク操作



充実した品質管理機能

定量的な溶接施工の
管理も容易



省スペース&エコロジー

待機電力低減とスリム化で
省エネ・省スペースに貢献

Smooth operation TEACH PENDANT



TPの小型・軽量化

- 従来比27%の軽量化(960g)で長時間の教示もラクラク
- 従来比40%のサイズ減で狭い場所でも取り回しがラクラク

スムーズティーチ

- タッチパネルで操作がラクラク
- ジョグダイヤルで微調整がラクラク

スムーズバックアップ

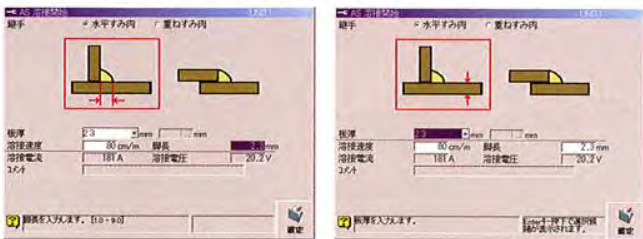
- USBメモリのスロット装備
データの保存
読み込みがラクラク



Smart welding

溶接条件ガイド

誰でも簡単に溶接条件の教示ができます。



Smooth operation

見やすさを追求

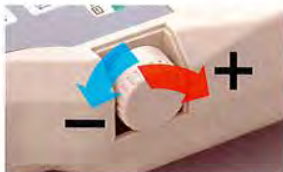
文字表示を見直すことで、表示がくっきり見やすくなりました。



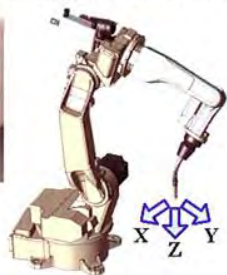
Smooth operation

ジョグダイヤル

ジョグダイヤルの操作量に応じた直感的な操作が可能です。ワイヤインテグレーションや溶接条件のオンライン変更などの操作がジョグダイヤルでラクラク。



ジョグダイヤルを回転



Smooth operation

カンタン操作

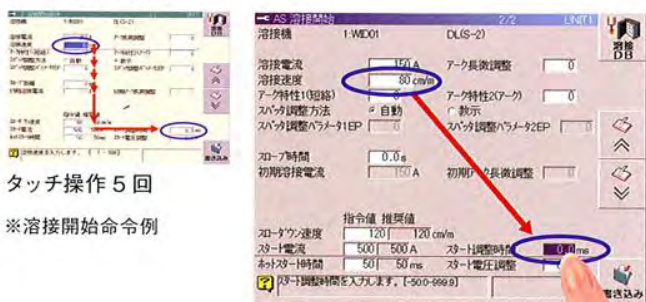
シートキーとアイコンガイド機能により素早く目的の操作が行えます。



Smooth operation

ワンタッチアクセス

タッチパネルで入力箇所ワンタッチアクセスでき、キータッチ回数が少なくなります。



タッチ操作 5回

※溶接開始命令例

タッチ操作 1回

Smart CONTROLLER FD11

省電力

- 節電モードによる
待機電力約50%減
(省エネタイマー機能)
(外部信号によるサーボオフ機能)
注)皮相電力による比較

省メンテナンス

- 追加軸の増設がラクラク
- 部品点数を約30%削減

省スペース

- 体積約20%減(対従来機)
- 上方空間開放



Smart welding

操作性アップ

溶接品質を向上させるためのティーチング修正が短時間でできます。

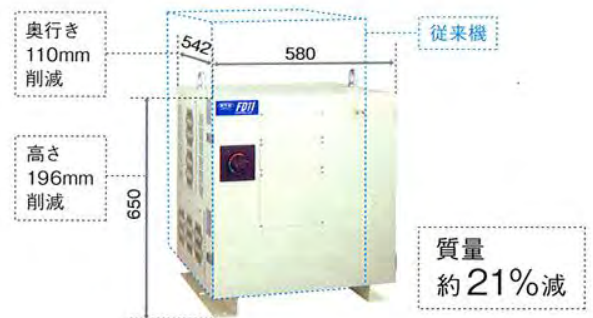


ワイヤの狙い位置の微調整がカンタンに行えます。数値で指定したトーチ角度(前後角・ねらい角)にカンタンに修正できます。

Downsizing

スペース効率アップ

設置面積はそのままで高さ方向を削減。



Smart welding

動作性能アップ

- ・溶接開始信号に対するロボット反応速度の向上により、アークスタート不良が低減し、高品質なビード外観に。
- ・残留振動の大幅低減により、高速アプローチが可能に。



Smart welding

信頼性アップ

「溶接異常時のトラブルシューティング」が簡単に行え、ダウンタイムの減少に貢献します。



ウェルディングレコーダ
(オプション)

溶接異常時には、自動的にモニタリングデータをバックアップ。トラブルの原因追及に役立ち、ダウンタイムの減少に貢献します。

トレーサビリティを
簡単に確保(オプション)

PC(FD-AM)と接続すれば、簡単に施工のトレーサビリティを確保できます。

“ガスセーブGFC、PCソフトウェアFD-AMIはオプションです。”

Optional equipment

[オプション機器] ロボット用トーチ・溶接周辺機器

Torch for robot

安定した溶接でチョコ停を防止し、消耗品コストも低減 強制加圧給電トーチ(TCCTーチ)



写真はRZ3501HにショックセンサユニットSSB(別売)を装着した状態です。

形式	定格電流()内MAG	使用率()内MAG
RZ3501S・L・H	350A (350A)	80% (60%)
RZ3512S・L・H	350A (250A)	50% (50%)

ワイヤ狙いずれを防止

- ・ロボット姿勢変化によるワイヤ挙動を抑制
- ・チップ磨耗時のワイヤ狙いずれを約50%低減



標準トーチ



チップ耐久性の向上

チップホルダの耐久性が従来の標準ロボットチップに比べ約3倍向上。

確実な給電を実現

ワイヤ給電が従来の標準トーチに比べ安定し、溶接品質が向上。

Welding peripherals

ノズル内スパッタの自動除去のために エアブローキット



CO₂/MAG用標準トーチにエアブローキットを追加するだけでエアブロー仕様に早変わり

[エアブロー仕様のメリット]

- ・ノズル内のスパッタをエアにより自動除去し、チョコ停を防止
- ・エアの冷却でノズルが高寿命化しランニングコストを低減

※RT3500*、RT5000*、RTW5000*、RZ35***に適用

Torch for robot

溶接品質をより向上させるために 小形サーボトーチ



写真はCO₂/MAG用小形サーボトーチ(MTXC-3541PS)をプル送給ユニットに装着した状態です。
※小形サーボトーチ使用時には必ずアシストフィードと組み合わせてご使用ください。
※小形サーボトーチはCO₂/MAG用、アルミMIG用各種取り揃えております。

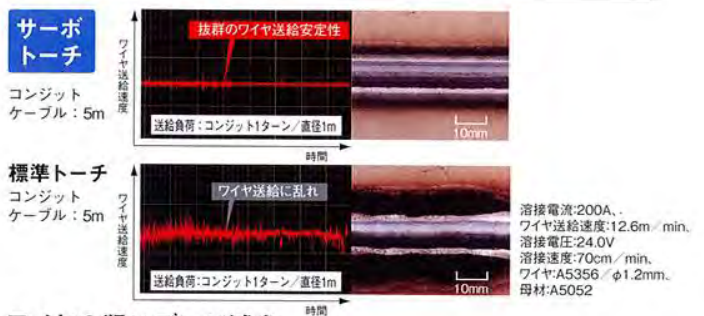
CO₂/MAG溶接トーチ

形式	定格電流()内MAG	使用率()内MAG
MTXC-3541PS	350A (250A)	50% (50%)
MTXCW-5041PS	500A (300A)	70% (50%)

MIG溶接トーチ

形式	定格電流	使用率
MTXCA-3041PS	300A	50%
MTCAW-4041PS	400A	70%

抜群のワイヤ送給安定性



ワイヤの狙いずれが減少

ワイヤの狙いずれは標準トーチの1/3以下(約0.2mm以下)。ビードずれ、溶落ちなどの溶接欠陥を低減。

[サーボトーチ専用ソフトウェアオプション]

RS制御

溶接開始時に一旦母材に接触したワイヤを瞬時に引き上げて、確実なアークスタートを実現。スタート時のスパッタも低減。

※RS制御は適用可能なロボット機種、溶接電源、溶接モードに制限があります。
※本機能対応にはオプションソフトウェアが必要です。

Torch for robot

ショックセンサ対応のCO₂/MAGトーチのベストセラー ショックセンサトーチ



写真はRT3500HにショックセンサユニットSSV(別売)を装着した状態です。

形式	定格電流()内MAG	使用率()内MAG
RT3500	350A (350A)	80% (60%)
RT5000	500A (350A)	50% (70%)
RTW5000	500A (400A)	70% (60%)

Welding peripherals

トーチの自動清掃・ワイヤカットに
クリーンキット



L-10748

形 式	L-10748	K-2725	K-2726
ノズル内径	φ13, φ16, φ19の中から指定してください。		—
電 源	AC100V 50/60Hz		
消費電力(W)	57		50
エアー源(MPa)	0.49	不要	不要
寸 法 (mm)	全長438×全幅195×全高233	全長498×全幅188×全高227	全長132×全幅190×全高143
質 量 (kg)	11	9.7	4.5
適 応 ワイヤ径(mm)	φ1.6以内		
付 属 品	ガイド固定金具、専用取付金具一式、排出ダクト一式	ガイド固定金具、専用取付金具一式	専用取付金具一式
そ の 他	スパッタ付着防止液は別途お求めください。		
機 能	デュアルノズル清掃 ○(デュアル)	○(シングル)	—
	ワイヤカット ○	○	○
	ブラッシング ○	○	—

※L-10748, K-2725は強制加圧給電トーチ(TCCTーチ)には対応していません。

溶接ロボットの稼働率・溶接品質向上を実現

- ・トーチノズル内のスパッタを自動的に除去(L-10748, K-2725)
- ・スパッタ付着防止剤の洗浄塗布が同時にOK(L-10748, K-2725)
- ・ワイヤカット機能(K-2726)にブラッシングをプラス(L-10748, K-2725)



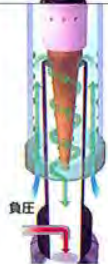
[デュアル清掃機能]
手清掃から開放。作業の安全性アップ。

※L-10748のみ対応



偏心スプリング式ドリル

- [特長]・偏心回転によりノズル内面、チップ外面を同時に清掃します。
- [効果]・偏心スプリング式ドリルの回転により、左右だけでなく下への力も働き、効果的にスパッタを掻き落とします。
- ・ノズルの奥深くまでスプリング式ドリルが入り、スパッタを掻き出します。



強力吸引装置

- [特長]・ノズル奥深くのスパッタも全て吸引除去。同時にトーチ先端に少量塗布したスパッタ付着防止液を強力吸引により霧状に変え、トーチ奥深くまで適量を均一に塗布します。
- [効果]・しぶとくブラ下っているスパッタも吸引除去し、高い仕上げ清掃精度。
- ・ノズル冷却効果(清掃の間に40~50℃冷却)(従来比1/5)と液ダレ防止。
- ※本機能使用時はエア源が別途必要です。

Welding peripherals

ガスの突流を抑え、シールドガスの流量を常にコントロール

ガスセーバー GFC

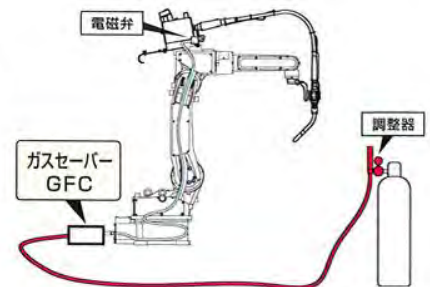


ガスセーバーの仕組み & 特長

- ・ティーチペンダントから溶接部位毎にガス流量を調整できます。また、ガス種別や溶接法毎にガス流量の設定も可能です。
- ・ティーチペンダントで実ガス流量をリアルタイムにモニターできます。

電流	微調整	速度	アーク特性
150 A	0	80 cm	0
		15.0 L	
現在値	電流	電圧	ガス流量
	150 A	18.0 V	15.0 L
	送給負荷		20%
Min/Max	150/150	18.0/18.0	15.0/15.0
			20/20

- ・流量制御により、溶接開始時の突流を防止します。リアルタイムで高精度に流量制御していますので、設定したガス流量が安定して得られます。(流量精度 ±2%)
- ・ガスON中は、常にガス流量を監視していますので、流量不足発生時にロボットを停止させることができます。



〈ガスセーバーが無い場合の無駄ガス発生メカニズム〉

- 溶接中：流量調整バルブにて一定の流量が流れる
- 溶接停止中：ガス流量調整器から電磁弁までのガスホース内が調整器圧力により高圧のガスがたまる
- 溶接開始時：ガスホース内の高圧ガスが一気に流出し、無駄ガスになる

Optional equipment

[オプション機器] PCソフトウェア

PC software

ティーチペンダントと全く同じ操作で、高精度・高機能ティーチング&シミュレーション

オフラインティーチングシステム FD-ST

コントローラ FD11と完全互換

ロボットコントローラ、FD11と全く同じ操作。ダイヘン標準ロボットシステムがあれば、バックアップデータの読込だけでセットアップ完了。



簡単操作を実現する最新機能

どこでもスナップ機能

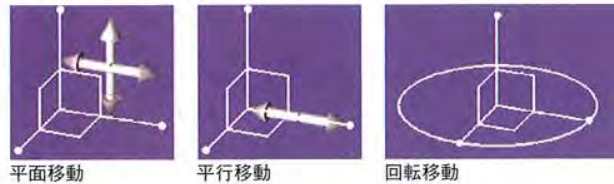
3Dモデル表面ならどこでもスナップ動作が可能。

- ・端点のみスナップ可能
- ・端点以外は直接指定不可
- ・端点・稜線・平面の任意の点で指定可能



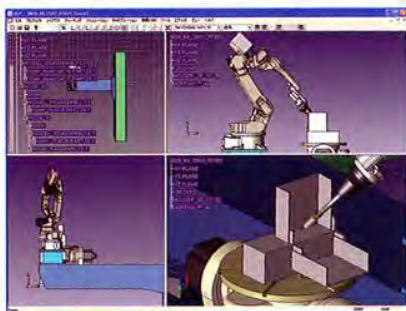
わかりやすいオペレートハンドル装備

直感的な3Dモデル操作が可能。

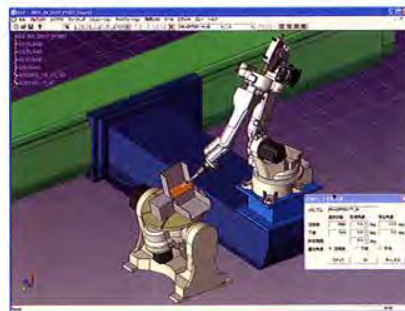


3Dワークモデル上の任意の稜線に溶接パスを自動生成

※3Dワークモデルを作成するには別途3D CADをご用意いただく必要があります。



マルチビュー



自動ワーク姿勢生成 (オプション)

高精度なタクトタイム予測が可能

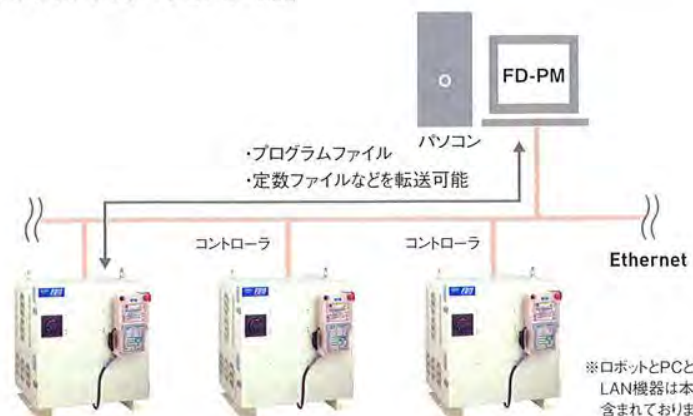
ロボット制御ソフトウェアをそのまま使用するので、精度の高いタクトシミュレーションが可能。

PC software

作業プログラムのバックアップツール

PC 外部記憶ソフトウェア FD-PM

- ・作業プログラムやPLCプログラムなどの各種ファイルをPCとコントローラ間セーブ、ロード可能。
- ・複数のロボットをLANに接続し、1台のPCで集中管理が可能。



※ロボットとPCとを接続するLAN機器は本製品には含まれておりません。

PC software

PCによる溶接品質管理

PC アークモニタ FD-AM

溶接条件のビジュアルで表示

溶接電流、溶接電圧、ワイヤ送給負荷などをグラフで表示。
 詳細な溶接開始条件や制御装置の状態表示も可能。

モニタリング精度が向上

瞬時アーク切れ、短いタック溶接でのアーク切れなどの検出が可能。

溶接条件の保存が可能

溶接回数、異常発生回数、作業プログラム番号、溶接時間、平均電流などを保存可能。
 ※保存できる容量は使用されるパソコンのハードディスク容量によって異なります。

ワーク毎の品質管理が可能

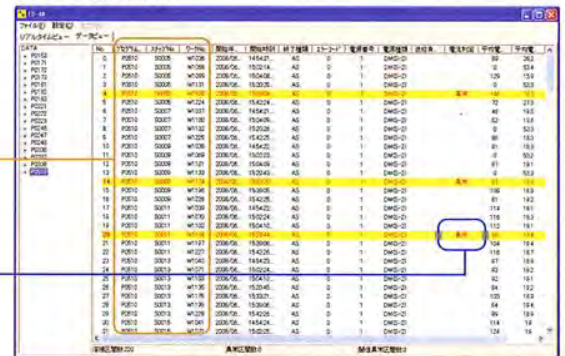
ワーク番号を制御装置に入力することでアラーム出力やしきい値異常をワーク毎に識別可能。ワークの溶接不良検出を支援。



リアルタイムモニタ画面



データ表示画面



※ロボットとPCとを接続するLAN機器は本製品には含まれておりません。

PC software

ロボット導入後のサポートツールに最適

ロボット簡易シミュレーションツール FDオンデスク

FDロボットと同じ操作

FDロボットと同じ操作で作業プログラムはもちろん溶接条件、PLCプログラムなどの編集が可能。



※FD11ロボットコントローラとのデータ受け渡しには、オプションのUSBメモリ、FD-PMのいずれかが別途必要です。

Optional equipment

[オプション機器] ロボット用センサ

ワーク位置検出センサ

タッチセンサ FD-WD

ワイヤタッチによる ワーク位置検出センサ

- ・中厚以上のワーク全般に適用可能。
- ・ワーク位置検出センサとしては最も安価。
- ・コントローラ内蔵のため、別置きセンサユニットが不要。
- ・最大360cm/分の高速サーチが可能。
- ・サビや黒皮などの通電しにくい表面には、別置型センサユニット(オプション)を用意。



CO₂/MAG 溶接用倣いセンサ

アークセンサ FD-AR

ウィービングによる 溶接線自動倣い

- ・ワーク位置検出だけでは補正できない曲線ワークや熱歪みを補正可能。
- ・中厚板以上のワークに適用可能。
- ・倣いセンサとしては最も安価。
- ・トーチ周りに追加のパーツを必要としないためワーク干渉やメンテナンス面で使いやすい。

※アルミの倣いは不可。



TIG 溶接用倣いセンサ

TIG アークセンサ FD-TR

TIG溶接での 溶接線自動倣い

- ・TIGにおいてアーク長一定制御(上下倣い)が可能。
- ・薄板の熱歪みに対してアーク長を一定にすることで安定した溶接加工が可能。
- ・パルスTIG溶接でも、高精度に倣い可能。
- ・トーチ周りに追加のパーツを必要としないためワーク干渉やメンテナンス面で使いやすい。



ワーク位置検出	○ (2方向のずれ検出が 1カ所あたり最速5秒程度)	×	×
溶接線倣い	×	○	○(上下倣いのみ)
開先形状認識	×	×	×
他センサとの 組み合わせ	アークセンサまたは TIGアークセンサとの 併用可能	タッチセンサおよび レーザーサーチとの併用可能	タッチセンサおよび レーザーサーチとの併用可能
適応ワーク	板厚3.2mm以上	板厚3.2mm以上	板厚1.0mm以上
精 度	±1.0mm (ただし、ワイヤの曲がり癖は 変動しないものとする)	±1.0mm (ただし、アークやプールが 安定しているものとする)	±0.5mm (ただし、電極摩耗が無い場合)
ワーク材質	通電する材質および表面全般	鉄系・ステンレス系	溶接可能な材質全般

レーザワーク位置検出センサ

レーザサーチ FD-QD

レーザによる ワーク位置検出

- ・タッチセンサよりも高速、高精度。
- ・薄板用途から中厚板用途まで、幅広く高精度に対応。
- ・いろいろな溶接継手を簡単操作で認識可能。
- ・認識結果はティーチペンダントでビジュアルに確認。
- ・認識結果を使って、溶接条件を自動で変更可能。
- ・溶接以外の用途でも使用可能。



高速高精度レーザワーク位置検出センサ

レーザサーチ FD-SF/SFH

レーザによる 高速ワーク位置検出

- ・2次元レーザの採用で、ロボットの動作無しで、開先断面形状を瞬時に検出(検出時間はタッチセンサの1/5以下)。
- ・高速・高精度検出で、薄板溶接への適応性がさらにアップ。
- ・耐環境性向上により、厚板用途まで高精度に対応。
- ・認識結果を使って、溶接条件を自動で変更可能。
- ・溶接以外の用途でも使用可能。
- ・センサヘッドをトーチボディから離し、ワーク、治具との干渉レスを実現(FD-SFH)。



FD-SF



FD-SFH

レーザ倣いセンサ

レーザセンサFD-LTシリーズ

レーザによる高精度な 溶接線自動倣い

- ・高精度3次元倣い機能の採用で、複雑な形状のワークでも溶接可能。
- ・簡単教示で、最適なトーチ位置にセンサが自動調整。
- ・ワーク位置検出も可能。
- ・薄板、高精度用途。
- ・アダプティブ制御で、溶接電流、ウィーピング条件などのリアルタイム変更が可能(オプション)
- ・TIG溶接用途にも使用可能(LTP)



○ (2方向のずれ検出が 1カ所あたり1.5秒程度)	○ (1方向のずれ検出が0.5秒程度)	○
×	×	○
○	○	○
タッチセンサ、アークセンサ、 TIGアークセンサとの併用可能	タッチセンサ、アークセンサ、 TIGアークセンサとの併用可能	不要 (自動倣い、位置検出とも可能)
板厚1.0mm以上	板厚0.5mm以上	LTS:板厚1.0mm以上 LTP:板厚1.5mm以上
±0.5mm (サーチ速度100cm/以下。 単体ロボットにて)	±0.2mm (ただし、検出部の断面形状は変動しないものとする)	LTS:±0.4mm LTP:±0.6mm (ただし、検出部の断面形状は変動しないものとする)
表面に光沢がないこと(非金属でもOK)	表面に光沢がないこと(非金属でもOK)	表面に光沢がないこと(非金属でもOK)

Positioner

[周辺治具装置] ポジショナ

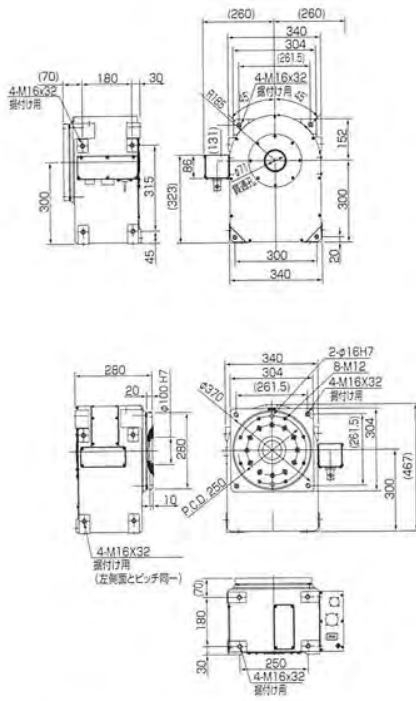
- ・ 最小は250kgから最大1000kg 搭載まで、全6機種をラインアップ。
- ・ 操作はロボットのティーチペンダントによる100%手元操作。ロボットと同時に教示作業が行えます。
- ・ ACサーボモータとノンバックラッシュ減速機の採用により、ロボットと同等の高精度が得られます。
- ・ アルメガロボットと組み合わせることにより、シンクロモーション動作も可能です。

Positioner

ポジショナヘッドストック 1PBシリーズ

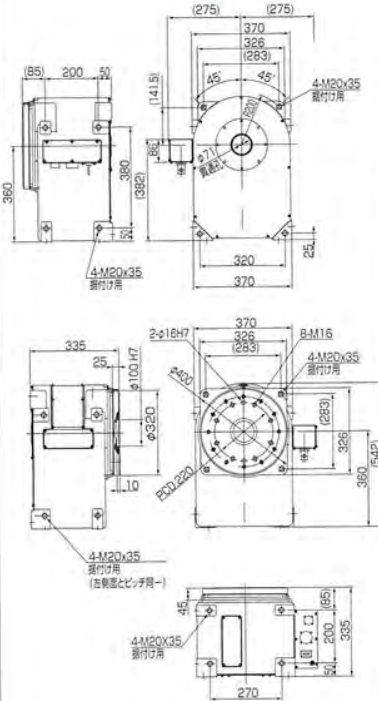
- ・ 設置姿勢の自由度が大きく多彩な治具システムを構築することができます。
- ・ 回転テーブル中央には、中空穴が貫通しておりケーブル、ホース類を通すことが容易です。

1PB250



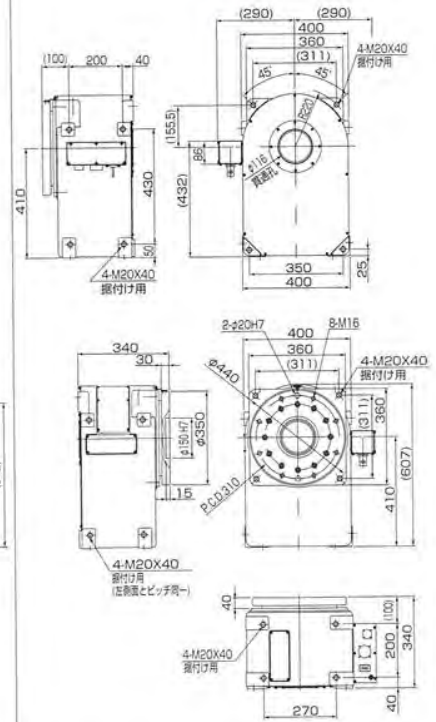
コネクタボックスは左いすれにも取付け可能(工場対応)

1PB500



コネクタボックスは左いすれにも取付け可能(工場対応)

1PB1000



コネクタボックスは左いすれにも取付け可能(工場対応)

形 式	A2PB252-J	A2PB502-J	A2PB1002-J
最大搭載質量	250kg	500kg	1000kg
最大回転速度	2.6rad/s{150°/s}	2.1rad/s{120°/s}	1.3rad/s{72°/s}
最大許容負荷モーメント	206N・m	490N・m	1078N・m
繰り返し精度	±0.1mm (R300の位置)	±0.1mm (R300の位置)	±0.1mm (R300の位置)
停止位置	任意	任意	任意
質 量	110kg	170kg	220kg

Positioner

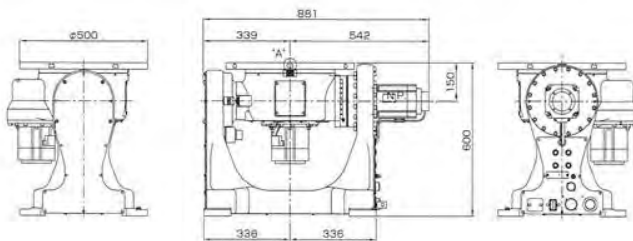
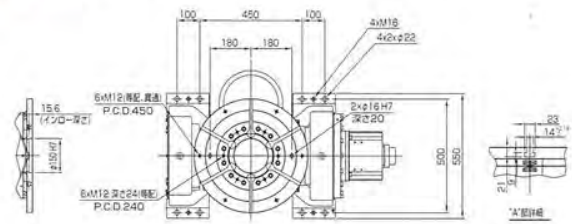
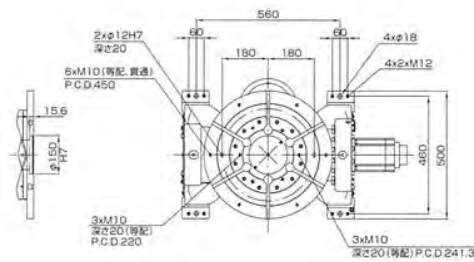
2軸ダブルサポートポジションナ 2PFシリーズ

- ・ 軽量コンパクトで設置スペースが小さくなります。
- ・ 動作速度が速く、作業時間を短縮し、複雑なものや小さな形状の溶接物にも最適です。

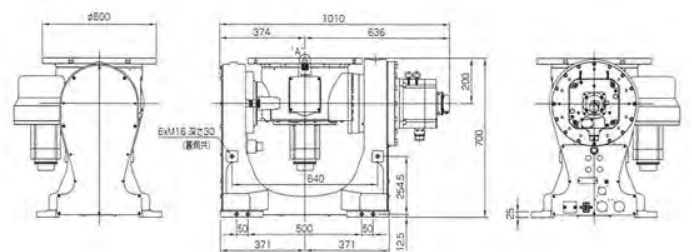
2PF300・500・1000



2PF1000



2PF300・500



2PF1000

形 式	A2PF301-JNN	A2PF501-JNN	A2PF1001-JNN
最大搭載質量	300kg	500kg	1000kg
最大回転速度	3.1rad/s{180°/s}	2.8rad/s{162°/s}	2.9rad/s{166°/s}
最大傾斜速度	2.2rad/s{125°/s}	1.5rad/s{84°/s}	1.4rad/s{82°/s}
テーブル軸最大許容負荷モーメント	294N・m	392N・m	882N・m
傾斜軸最大許容負荷モーメント	882N・m	1347N・m	3704N・m
繰り返し精度	±0.08mm (R250の位置)	±0.08mm (R250の位置)	±0.08mm (R250の位置)
停止位置	任意	任意	任意
質量	260kg	260kg	470kg

Slider

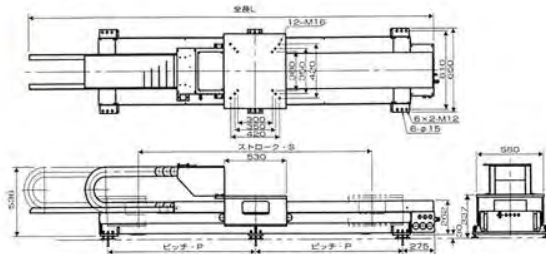
[周辺治具装置] スライダ

- ・ストロークは1m～6.9mまで全12機種をラインアップ。
- ・ACサーボモータとノンバックラッシュ減速機の採用により、ロボットと同等の高精度が得られます。
- ・アルメカロボットと組み合わせることで、シンクロモーション動作も可能です。
- ・ケーブルベアがスライダの中央にあるため、コンパクトな設置が可能です。

Slider

軽可搬形スライダ 1SB形

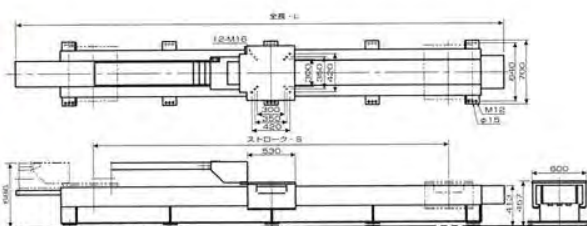
- ・最大搭載質量330kgまで可能です。
- ・スパッタや、油、ごみが入らない防塵構造です。



Slider

標準形スライダ 1SR形

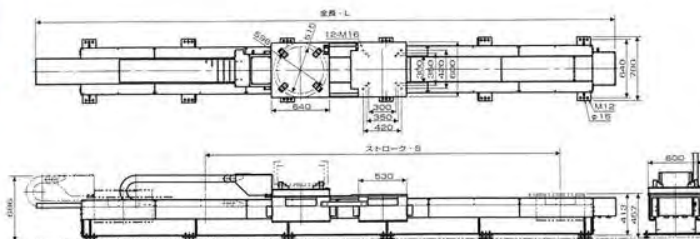
- ・最大搭載質量330kgの標準形です。
- ・スパッタや、油、ごみが入らない防塵構造です。



Slider

連結台車付スライダ 1SR-P形

- ・ロボット搭載部と連結された台車上に、バックワイヤを搭載できます。
- ・スパッタや、油、ごみが入らない防塵構造です。

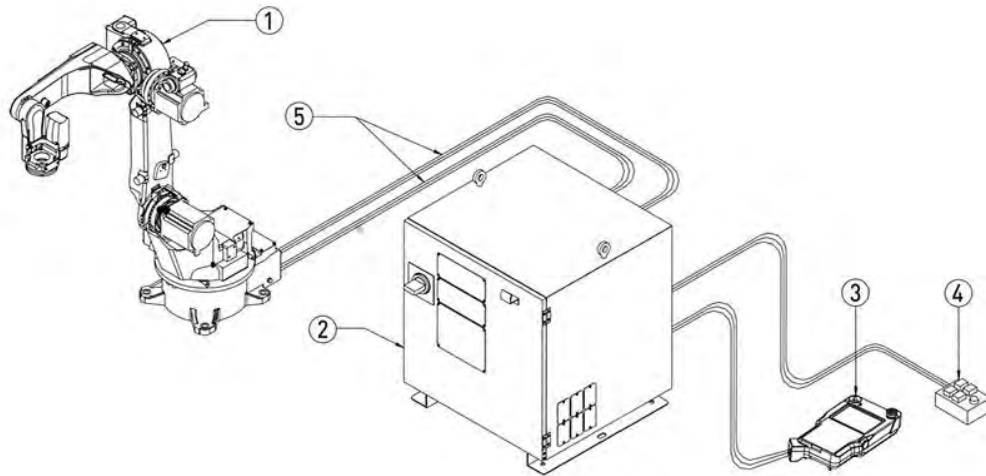


1SB形

1SR形

1SR-P形

形 式	A2SB102-J、 A2SB202-J		A2SR292-J、A2SR392-J、A2SR492-J、 A2SR592-J、A2SR692-J、					A2SR19P2-J、A2SR29P2-J、A2SR39P2-J、 A2SR49P2-J、A2SR59P2-J、				
移動ストローク	1m、2m		2.9m、3.9m、4.9m、5.9m、6.9m					1.9m、2.9m、3.9m、4.9m、5.9m				
最大移動速度	0.3m/s		0.295m/s					0.295m/s				
最大搭載質量	330kg		330kg					660kg (但し、各テーブル 330kg)				
繰返し精度	±0.1mm		±0.1mm					±0.1mm				
	A2SB102-J	A2SB202-J	A2SR292-J	A2SR392-J	A2SR492-J	A2SR592-J	A2SR692-J	A2SR19P2-J	A2SR29P2-J	A2SR39P2-J	A2SR49P2-J	A2SR59P2-J
ストローク・S(mm)	1000	2000	2900	3900	4900	5900	6900	1900	2900	3900	4900	5900
全長・L (mm)	2510	3510	4500	5500	6500	7500	8500	4500	5500	6500	7500	8500
質量 (kg)	450	550	650	750	850	950	1050	800	900	1000	1100	1200



照合No.と部品名称	形式	仕様
① マニピュレータ	NB4 (形式:NB42- N J F N)	N :標準 J :国内(和・英) C:中国・台湾 E:国内・中国・台湾以外(和・英) F :床置き C:天吊り W:壁掛け N :標準
② コントローラ	FD11 (形式:FD11- J V 0 ***)	J :国内標準 V :NV6、NB4(組合せ・マニピュレータ記号) 0 :外部軸無し P:外部1軸 2:外部2軸 4:外部1軸×2 A:大容量外部軸 (標準ケース外部軸仕様) *** 増設ケース仕様
③ ティーチペンダント	FDTPTSJN-1L**	**:08 8m仕様(標準) 15 15m仕様
④ 操作ボックス	FDOP- 0 0**	0 :標準 **:05 5m仕様(標準) 10 10m仕様 15 15m仕様
⑤ 制御ケーブル1・3 (ワイヤーハーネス)	FDRB-10**	**:05 5m仕様(標準) 10 10m仕様 15 15m仕様

■コントローラの仕様

外形寸法	幅580mm × 奥行542mm × 高さ650mm
質量	約62kg
使用可能周囲温度範囲	0~45℃
使用可能周囲湿度範囲	20~80%RH(結露しないこと)
電源	3相 AC200V(+10%,-15%)50/60Hz FD-HS 1.0KVA FD-B4-V6 1.5KVA FD-B4L-V6L 2.4KVA FD-V166-210 7.5KVA
汎用物理入出力	入力:8点 出力:8点
プログラム容量	160,000ステップ(単体メカニズムのPTP動作にて)
プログラム数	9,999
外部記憶	USBメモリ(制御装置、ティーチペンダントに各1スロット)オプション
塗装色	本体、パネル:マンセル 10GY9/1

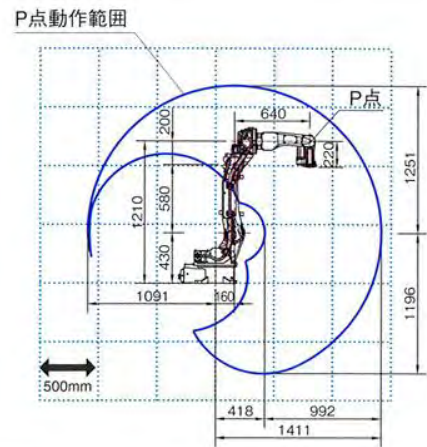
■ティーチペンダントの仕様

外形寸法	幅175mm × 奥行326mm × 高さ81mm
質量	約0.96Kg
操作機器	軸操作キー、TPセレクトスイッチ、ジョグダイヤル、 イネーブルスイッチ、運転準備ONキー、 非常停止ボタン、USBメモリスロット(1スロット装備)
ディスプレイ	5.7インチ/640×480ドット/65536色/ タッチパネル/LEDバックライト
保護等級	IP65
ケーブル長	標準8m、オプション15m

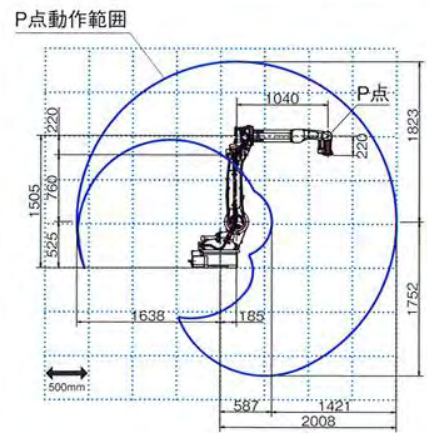
Range of motion

[マニピュレータ動作範囲]

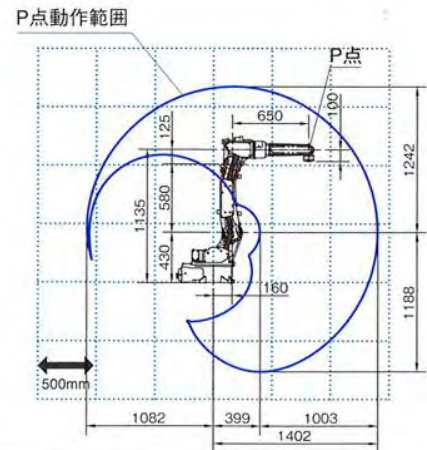
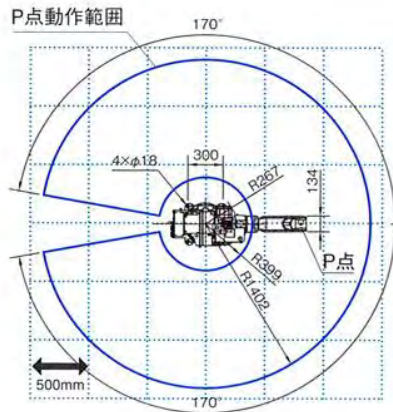
Standard FD-B4



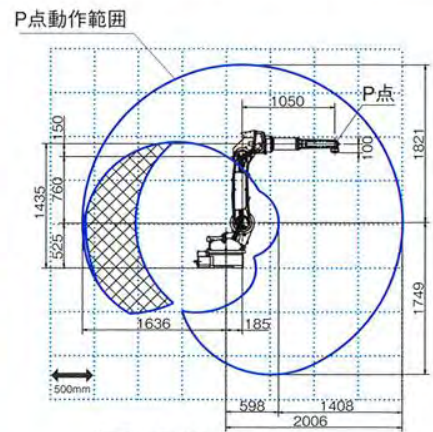
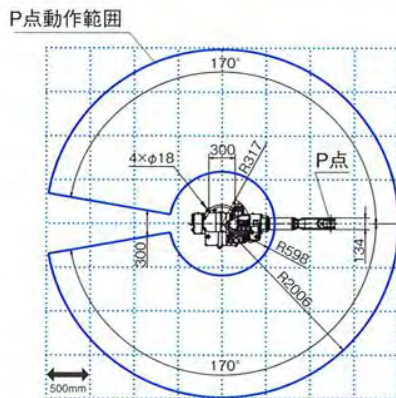
Long Reach FD-B4L



Standard FD-V6



Long Reach FD-V6L

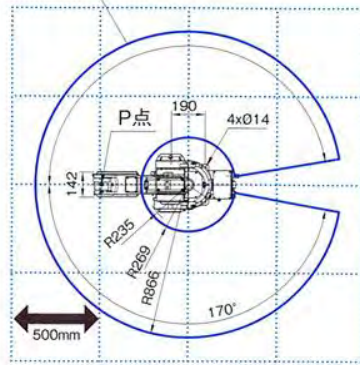


□ : 床置き設置で溶接用途の場合
 ⊞ : 上記以外の場合

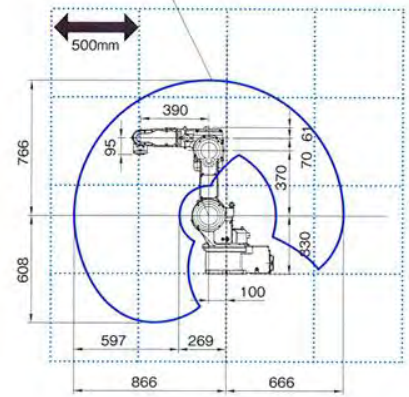
Compact **FD-H5**



P点動作範囲



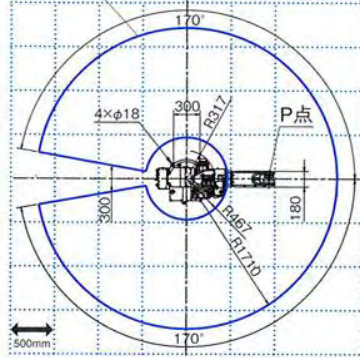
P点動作範囲



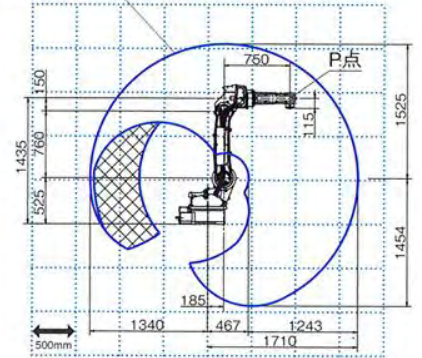
Standard **FD-V20**



P点動作範囲



P点動作範囲

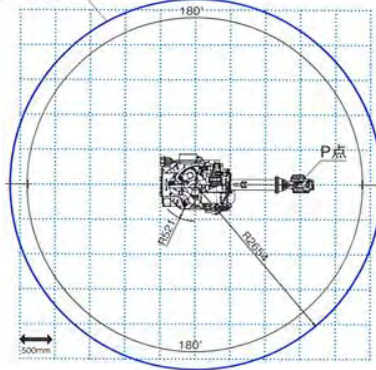


□ : 床置き設置で溶接用途の場合
 ⊞ : 上記以外の場合

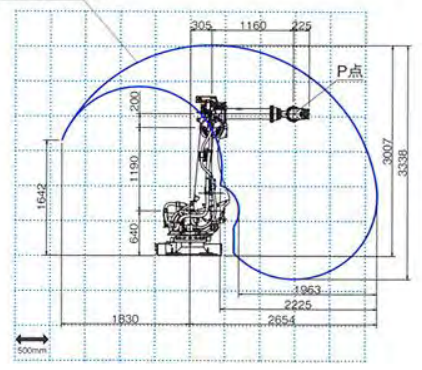
Standard **FD-V166**



P点動作範囲



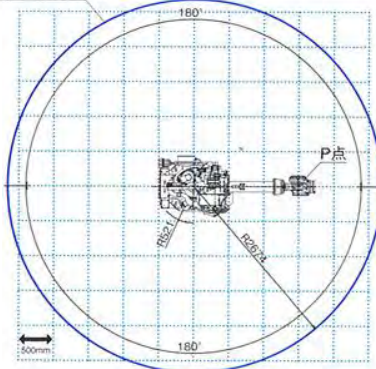
P点動作範囲



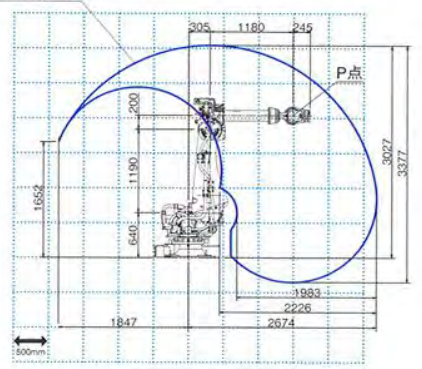
Standard **FD-V210**



P点動作範囲



P点動作範囲



Specification

[マニピュレータ仕様]

	FD-B4	FD-B4L	FD-V6	FD-V6L	
型式	NB4	NB4L	NV6	NV6L	
軸数	6	◀	◀	◀	
最大許容可搬質量	4kg	4kg	6 kg	6 kg	
位置繰返し精度	±0.08mm(注1)	±0.08mm(注1)	±0.08mm(注1)	±0.08mm(注1)	
駆動容量	2550W	4650W	2600W	5000W	
動作範囲	J1(旋回)	±170°(±50°)(注2)	±170°(±50°)(注2)	±170°(±50°)(注2)	
	腕 J2(下腕)	-155°~+90°	-155°~+100°(注3)	-155°~+90°	-155°~+100°(注3)
	J3(上腕)	-170°~+180°	-170°~+190°	-170°~+190°	-170°~+260°(注4)
	J4(回転)	±155°	±155°	±180°	±180°
	手首 J5(振り)	-45°~+225°(注5)	-45°~+225°(注5)	-50°~+230°	-50°~+230°
	J6(ひねり)	±205°(注5)	±205°(注5)	±360°	±360°
最大速度	J1(旋回)	3.66rad/s[210°/s] (3.32rad/s[190°/s])(注2)	3.40rad/s[195°/s] (3.05rad/s[175°/s])(注2)	3.66rad/s[210°/s] (3.32rad/s[190°/s])(注2)	3.40rad/s[195°/s] (3.05rad/s[175°/s])(注2)
	腕 J2(下腕)	3.66rad/s[210°/s]	3.49rad/s[200°/s]	3.66rad/s[210°/s]	3.49rad/s[200°/s]
	J3(上腕)	3.66rad/s[210°/s]	3.49rad/s[200°/s]	3.66rad/s[210°/s]	3.49rad/s[200°/s]
	J4(回転)	7.33rad/s[420°/s]	7.33rad/s[420°/s]	7.33rad/s[420°/s]	7.33rad/s[420°/s]
	手首 J5(振り)	7.33rad/s[420°/s]	7.33rad/s[420°/s]	7.33rad/s[420°/s]	7.33rad/s[420°/s]
	J6(ひねり)	10.5rad/s[600°/s]	10.5rad/s[600°/s]	10.82rad/s[620°/s]	10.82rad/s[620°/s]
許容モーメント	J4(回転)	10.1 N·m	10.1 N·m	11.8 N·m	11.8 N·m
	J5(振り)	10.1 N·m	10.1 N·m	9.8 N·m	9.8 N·m
	J6(ひねり)	2.94 N·m	2.94 N·m	5.9 N·m	5.9 N·m
手首許容負荷	J4(回転)	0.38 kg·m ²	0.38 kg·m ²	0.30 kg·m ²	0.30 kg·m ²
	J5(振り)	0.38 kg·m ²	0.38 kg·m ²	0.25 kg·m ²	0.25 kg·m ²
	J6(ひねり)	0.03 kg·m ²	0.03 kg·m ²	0.06 kg·m ²	0.06 kg·m ²
腕の動作断面積	2.94m ² × 340°	6.37m ² × 340°	3.14m ² × 340°	7.48m ² × 340°	
使用環境条件	0~45°C、20~80%RH (結露しないこと)	◀	◀	◀	
本体質量	154 kg	277 kg	144 kg	273 kg	
上腕搭載最大質量	10 kg(注6)	20 kg(注6)	10 kg(注6)	20 kg(注6)	
設置方法	床置き、天吊り、壁掛け形	◀	◀	◀	
塗装色	ホワイト(マンセル 10GY9/1)	◀	◀	◀	

注 1. JIS-B-8432に準拠しています。

2. () 値は、壁掛け時の仕様です。

3. 壁掛け時にはJ2軸の動作範囲に制限がつく場合があります。

4. 床置き設置で溶接用途の場合は、J3軸の動作範囲を-170°~+205°に制限しています。

5. J6軸の動作範囲はJ5軸の姿勢によって制御される場合があります。

6. エンドエフェクタとして、最大許容可搬質量を負荷した場合。

7. 第1アーム搭載質量は、取付場所最大許容可搬質量により変化します。

* 本仕様は、予告なしに変更することがあります。

** FD-166/210は標準構築仕様です。

FD-H5	FD-V20	FD-V166	FD-V210
NH5	NV20	FD-V166	FD-V210
◀	◀	◀	◀
5 kg	20 kg	166 kg	210 kg
±0.05mm(注1)	±0.07mm(注1)	±0.1mm(注1)	±0.15mm(注1)
1440 W	5600W	18kw	◀
±170°	±170°(±50°)(注2)	±180°	◀
-125°~+90°	-155°~+100°(注3)	-80°~+60°	◀
-140°~+245°	-170°~+260°(注4)	-146.5°~+150°	◀
±190°	±180°	±360°	◀
-30°~+210°	-50°~+230°	±135°	±130°
±360°	±360°	±360°	◀
3.49rad/s[200°/s] (2.79rad/s[160°/s])(注2)	3.40rad/s[195°/s] (3.05rad/s[175°/s])(注2)	2.18rad/s[125°/s]	2.01rad/s[115°/s]
3.49rad/s[200°/s]	3.32rad/s[190°/s]	2.01rad/s[115°/s]	1.83rad/s[105°/s]
4.54rad/s[260°/s]	3.14rad/s[180°/s]	2.11rad/s[121°/s]	1.97rad/s[113°/s]
6.63rad/s[380°/s]	6.98rad/s[400°/s]	3.14rad/s[180°/s]	2.44rad/s[140°/s]
6.63rad/s[380°/s]	6.98rad/s[400°/s]	3.02rad/s[173°/s]	2.32rad/s[133°/s]
8.95rad/s[510°/s]	10.5rad/s[600°/s]	4.54rad/s[260°/s]	3.49rad/s[200°/s]
11.9 N·m	43.7 N·m	951 N·m	1,337 N·m
11.9 N·m	43.7 N·m	951 N·m	1,337 N·m
5.21 N·m	19.6 N·m	490 N·m	720 N·m
0.303 kg·m ²	1.09 kg·m ²	88.9 kg·m ²	141.1 kg·m ²
0.303 kg·m ²	1.09 kg·m ²	88.9 kg·m ²	141.1 kg·m ²
0.061 kg·m ²	0.24 kg·m ²	45.0 kg·m ²	79.0 kg·m ²
1.22m ² × 340°	5.27m ² × 340°	6.58m ² × 360°	6.67m ² × 360°
◀	◀	◀	◀
58 kg	278 kg	1010 kg	1040kg
1 kg	20 kg(注6)	45kg(最大90kg)(注7)	◀
床置き、天吊り、壁掛け形	◀	床置き	◀
ホワイト(マンセル 10GY9/1)	◀	◀	◀

安全にお使いいただくために

1. お使いになる前に取扱説明書など関係書類を必ずお読みになってからご使用ください。
2. 溶接機をご使用の際は、換気ができ、可燃物のない屋内に設置してください。
屋外の場合は、直射日光、風雨、塩水の影響を受けない場所に設置してください。
3. ロボットに関係する写真・イラストなどは、わかりやすく説明するため、安全柵など法令で定められた安全用の機器・装置を取り除いて撮影しています。
4. その他安全にかかわるご質問・ご相談はご遠慮なく弊社までお問い合わせください。

*溶接・切断の総合技術を皆様にお届けする-



株式会社 **ダイヘン**

溶接メカトロカンパニー

〒658-0033 神戸市東灘区向洋町西4丁目1番

TEL(078)275-2004 FAX(078)845-8158

URL <http://www.daihen.co.jp/> E-mail welding@daihen.co.jp



ISO 9001 認証取得

品質マネジメントシステムの
国際規格 ISO9001 を取得しています。



弊社では環境保全活動を推進し、環境に配慮した製品の創出に努めています。
この環境ラベルは、ダイヘングループ独自の「環境配慮製品認定基準」に基づいて評価し、
基準以上の性能を満たす製品であることを明示するものです。

※詳しい内容は下記の弊社ホームページでご確認ください。
<http://www.daihen.co.jp/kankyolabel.html>

ダイヘン溶接メカトロシステム株式会社

〒658-0033 神戸市東灘区向洋町西4丁目1番 TEL(078)275-2029 FAX(078)845-8199 URL <http://www.dwms.co.jp/>

北海道営業部 (北海道FAセンター)	〒003-0022 札幌市白石区南郷通1丁目9番5号 TEL(011)846-2650 FAX(011)846-2651	太田営業所	〒373-0847 群馬県太田市西新町14-10 ナナロボトエンジニアリング TEL(0276)61-3791~2 FAX(0276)61-3793	中国営業部	〒733-0035 広島市西区南観音2丁目3番3号 TEL(082)294-5951 FAX(082)294-6280
釧路営業所	〒085-0035 北海道釧路市共栄大通9丁目1番1011号 K&Mビル内 TEL(0154)32-7297	新潟営業所	〒950-0941 新潟市中央区女池7丁目25番4号 TEL(025)284-0757 FAX(025)284-0770	岡山営業所 (岡山FAセンター)	〒700-0975 岡山市今8丁目12番25号 TEL(086)243-6377 FAX(086)243-6380
東北営業部 (東北FAセンター)	〒981-3133 仙台市泉区泉中央4丁目7番地7 TEL(022)218-0391 FAX(022)218-0621	中部営業部 (中部FAセンター)	〒464-0057 名古屋市中区種区法王町1丁目13番地 TEL(052)752-2322 FAX(052)752-2661	福山営業所	〒721-0907 広島県福山市春日町2丁目8番3号(ハイグレース山口103号) TEL(084)941-4680 FAX(084)943-8379
東京営業部 (東京支社)	〒105-0002 東京都港区愛宕1丁目3番4号(愛宕東洋ビル10階) TEL(03)5733-2960 FAX(03)5733-2961	豊田営業所	〒473-0932 愛知県豊田市堤町寺池上70番地1 TEL(0565)53-1123 FAX(0565)53-1125	四国営業部 (四国FAセンター)	〒764-0012 香川県仲多度郡多度津町桜川1丁目3番8号 TEL(0877)33-0030 FAX(0877)33-2155
横浜営業所 (東京FAセンター)	〒242-0001 神奈川県大和市下鶴間2309番地2 TEL(046)273-7111 FAX(046)273-7121	静岡営業所 (静岡FAセンター)	〒430-0852 浜松市中区額家2丁目12番15号 TEL(053)463-3181 FAX(053)463-3194	九州営業部 (九州FAセンター)	〒816-0934 福岡県大野城市瑞町2丁目1番8号 TEL(092)573-6101 FAX(092)573-6107
千葉営業所	〒273-0004 千葉県船橋市南本町7番5号(ストークマンション1階) TEL(047)437-4661 FAX(047)437-4670	富士営業所	〒417-0061 静岡県富士市伝法3088-6 TEL(0545)52-5273 FAX(0545)52-5283	長崎営業所	〒850-0004 長崎県下西山町10番6号(大蔵ビル101号) TEL(095)824-9731 FAX(095)822-6583
長野営業所	〒399-0034 長野県松本市野溝東1丁目11番27号 TEL(0263)28-8080 FAX(0263)28-8271	北陸営業所 (北陸FAセンター)	〒920-0027 石川県金沢市駅西新町3丁目16番11号 TEL(076)221-8803 FAX(076)221-8817	南九州営業所	〒869-1101 熊本県菊池郡菊陽町津久礼2268番地38 TEL(096)233-0105 FAX(096)233-0106
関東営業部 (大宮FAセンター)	〒330-0856 さいたま市大宮区三橋2丁目16番地 TEL(048)651-6188 FAX(048)651-6009	関西営業部 (六甲FAセンター) ダイヘン溶接スクール	〒658-0033 神戸市東灘区向洋町西4丁目1番 TEL(078)275-2030 FAX(078)845-8201	大分営業所	〒870-0142 大分県大分市三川下2丁目7番28号(KAZUビル内) TEL(097)553-3890 FAX(097)553-3893
北関東営業所	〒323-0822 栃木県小山市駅南町4丁目20番2号 TEL(0285)28-2525 FAX(0285)28-2520	京滋営業所	〒520-3024 滋賀県栗東市小柿7丁目1番25号 TEL(077)554-4495 FAX(077)554-4493		

弊社製品のアフターサービスまたは溶接技術に関するお問い合わせはダイヘンテクノスにご用命ください。

株式会社 **ダイヘンテクノス**

本社・六甲サービスセンター(60Hz帯地域) TEL(078)275-2043 FAX(078)845-8205

東京サービスセンター(50Hz帯地域) TEL(046)273-7000 FAX(046)273-7005

海外拠点・サービスネットワーク

DAIHEN, Inc.
1400 Blausler Drive Tipp City, Ohio 45371, U.S.A.
TEL.001-1-937-667-0800 FAX.001-1-937-667-0885

OTC DAIHEN EUROPE GmbH
Krefelder StraBe 675-677 D-41066 Mönchengladbach
TEL : +49-2161-69-49710/FAX : +49-2161-69-49711

OTC DAIHEN Asia Co., Ltd.
23/43, Fl.16th Sorachai Bldg., 23 Soi Sukhumvit 63, Klongtonnau.
Wattana, Bangkok 10110
TEL : (+66) 2714-3201-3 FAX : (+66) 2714-3204

OTC機電(上海)有限公司
17F Majesty Building, 138 Pu Dong Da Dao Shanghai
The People's Republic of China
TEL : +86-21-5882-8633 FAX : +86-21-5882-8846

台湾 OTC 有限公司
2F №153 Huanbei Rd Chung Li City Taoyuan Hsien Taiwan R.O.C.
TEL.001-886-3-461-3962 FAX.001-886-3-434-2394

DAIHEN Korea Co., Ltd.
11B/L Hyeongok Industrial Complex 463-1 Hyeongok-ri,
Cheongbuk-myeon, Pyeongtaek, Gyeonggi-do, 451-831, R.O.K
TEL : +82-31-686-7445 FAX : +82-31-686-7464

OTC DAIHEN INDIA PVT.LTD
D-45, UDYOG VIHAR, PHASE-V, GURGAON-122016, HARYANA INDIA
TEL : (+91) 124-4300821
FAX : (+91) 124-4300820

この資料内容については下記の販売店、もしくは弊社までお問い合わせください。



CAT NO.R21103 2.2012.TP PRINTED IN JAPAN

ご注意 本製品および製品の技術(ソフトウェアを含む)は「キャッチオール規制対象貨物など」に該当します。
輸出する場合には、関係法令に従った需要者・用途などの確認を行い、
必要な場合は経済産業大臣の輸出許可申請など適正な手続きをお取りください。

- この資料の記載内容は2011年12月現在のものです。仕様など内容を予告なく変更する場合があります。
- この資料は環境に配慮した「植物油インキ」を使用しています。

